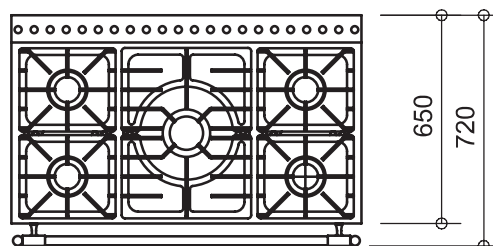
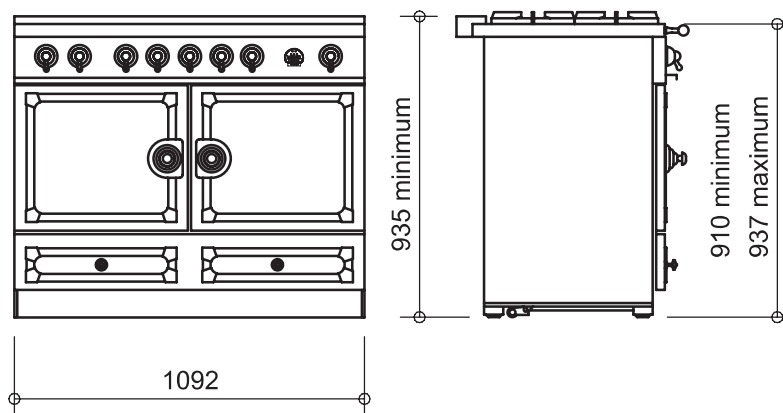


LA CORNUÉ

CornuFé* 110



1- KOLORY

- M** Brilliant Black *
- N** Matte Black *
- I** Brushed Stainless Steel **
- W** Pure White **
- o** Ocean (painted)**
- f** Graphite (painted)**
- b** Wintersky (painted)**
- t** Morning Dew (painted)**

* Black side panels

**Stainless Steel side panels

2- Wykończenia Okuć

- F** Polished brass and stainless steel
(Brass handrail)
- N** Brushed nickel and stainless steel
- R** Polished copper and stainless steel
(stainless steel handrail)

INFORMACJE TECHNICZNE

Waga: 140 kg.

Wielofunkcyjny lewy piekarnik elektryczny, pojemność efektywna: 79 litrów. Moc 2,5 kW

Piekarnik prawy z termoobiegiem, pojemność efektywna: 79 litrów. Moc 2,5 kW

Oświetlenie wewnętrzne

Wysokiej jakości płyta kuchenna ze stali nierdzewnej. Elektryczne oświetlenie palników na płycie.

W dolnej części szuflady do przechowywania

Kuchenka zbudowana jest na 4 regulowanych wspornikach, które umożliwiają wyrównanie różnic w poziomie podłogi.

CornuFé z palnikami gazowymi Moc elektryczna 5 kW - Moc gazowa 14,7 kW

CornuFé całkowicie elektryczny (z płytą indukcyjną) Całkowita moc: 16,2 kW

W przypadku braku szczegółowej instrukcji urządzenie wyposażone jest w wtryskiwacz gazu ziemnego G20 / 20mbar

OPCJE (dostępne na zamówienie)

Opcje gdy boki są widoczne

- FIN** Dwa czarne wypełnienia..... C02 -----
- FIL** Dwa wypełnienia ze stali nierdzewnej C02 -----
- INJ** Zmiana dyszy przed dostawą (bez rabatu) C03 -----

Należy podać typ gazu : ____

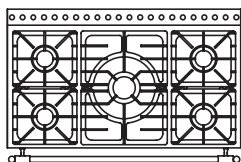
AKCESORIA

- PMG** Simmering plate C06 -----
- PG** Anti-adhesive grill plate C02 -----
(do nałożenia na 2 palniki)
- AW** Adapter do WOKA C01 -----
- Mosiężne nasadki na palniki gazowe.** C02 -----



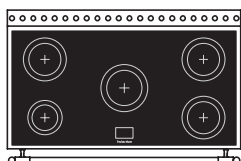
4-KONFIGURACJE URACJE PŁYTY GRZEWCZEJ

KOD



F1 Dwa palniki gazowe (2 x 3 kW)
 Jeden pojedynczy palnik gazowy (4 kW),
 Dwa palniki gazowe (tylny palnik 3 kW, przedni palnik 1.7 kW)

C14



F6 Płyta indukcyjna, przednia lewa o średnicy 145 mm ... 1.400W / 1.800* W
 Płyta indukcyjna, tylna lewa o średnicy 180mm 1.850 W / 2.500* W
 Płyta indukcyjna środkowa o średnicy 210 mm.....2.300 W / 3.200* W
 Płyta indukcyjna, przednia i prawa o średnicy 180 mm .1.850 W / 2.500* W

C16

* Tryb Overboost (patrz uwagi)

PMG Płyta żeliwna na palnik



AW Adapter na WOK



PG Antyprzylepna płyta grillowa



BB Mosiężna nakładka na palnik gazowy

