

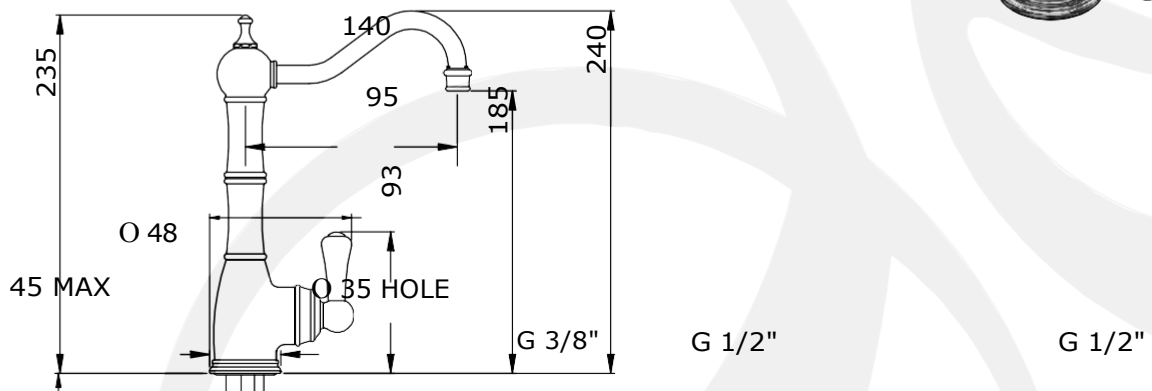
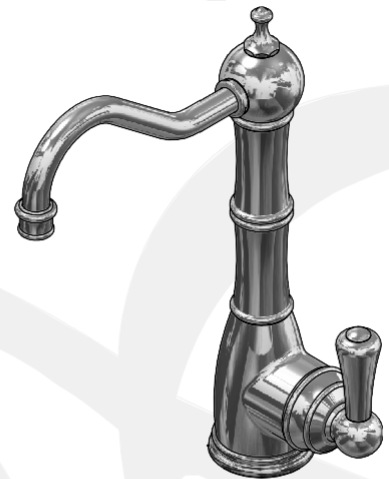
• SPECYFIKACJA •

PERRIN & ROWE
MAYFAIR LONDON

• 1621 – kran COUNTRY MINI FILTRATION

Wykonane ręcznie w Wielkiej Brytanii

- Sterowanie przepływem tarczy ceramicznej o 1/4 obrotu
- Wkładka z noniuszem do dokładnego ustawienia uchwytu
- Obudowa filtra ze stali nierdzewnej
- Szwajcarski filtr Katadyn
- Filtracja z regulacją przepływu zapewniająca optymalną wydajność
- Filtruje do 0,2 mikrona
- Rdzeń z węgla aktywnego redukuje chlor, zapach i nieprzyjemny smak
- Usuwanie metali ciężkich
- Zalecana wymiana filtra co 6 miesięcy



Wszystkie elementy podane w mm

Dł.przewodu 1000

Dł.przewodu 750

Dostępne Wykończenia:

- Chrom
- Nikiel
- Pewter (cyna/ołów)
- Błyszczący mosiądz
- Satynowy mosiądz
- Postarzany mosiądz
- Złoto
- Angielski brąz

- Zakres Temperatur zakres: Min 1°C / 34°F Max 70°C / 158°F

• Zalecane

Ciśnienie robocze ciśnienie: Min 1bar / 15psi Max 5bar / 75psi

- Waga z opakowaniem : 3.1 kg

Dostępne Opcje:

- Pasujące dozowniki mydła

PERRIN & ROWE
MAYFAIR LONDON