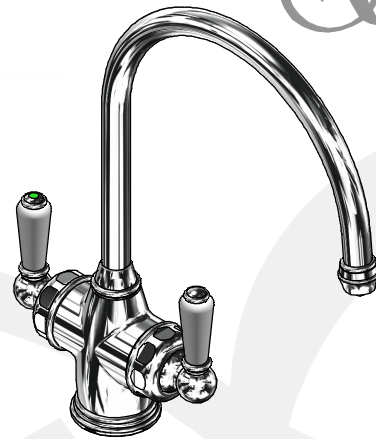


• SPECIFICATION •

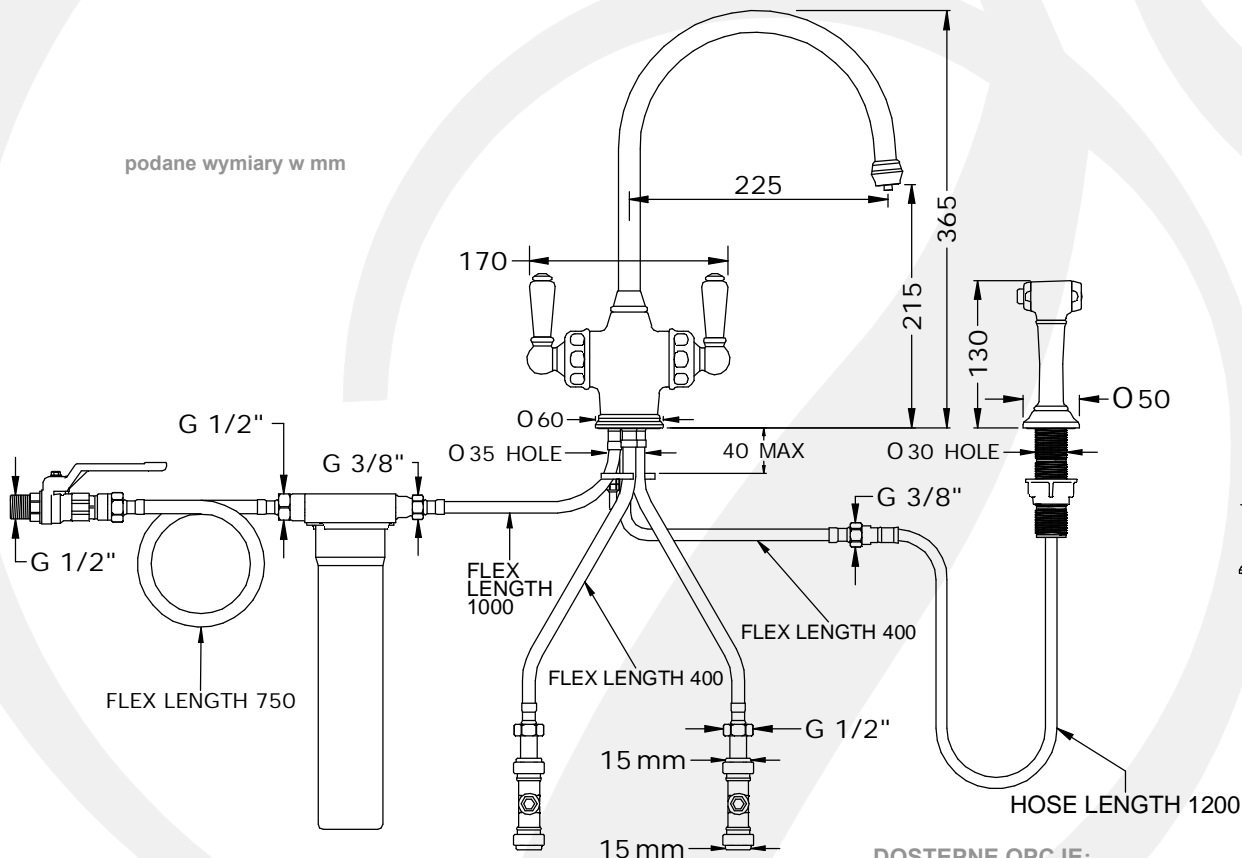
PERRIN & ROWE
MAYFAIR LONDON

• 1537 - PARTHIAN BATERIA KUCHENNA Z FILTROWANĄ WODĄ I DODATKOWĄ WYLEWKĄ

- Wykonane ręcznie w Wielkiej Brytanii
- Sterowanie przepływem tarczy ceramicznej o 1/4 obrotu
- Wkładka z noniuszem do dokładnego ustawienia uchwytu
- Dostarczane z białymi ceramicznymi dźwigniami
- Wylewka o pojedynczym przepływie
- Dostarczane z podwójnymi zaworami zwrotnymi 15 mm
- Idealnie nadaje się do instalacji w systemach o równym ciśnieniu
- Obudowa filtra ze stali nierdzewnej
- Szwajcarski filtr Katadyn
- Filtracja z regulacją przepływu zapewniająca optymalną wydajność
- Filtruje do 0,2 mikrona
- Rdzeń z węgla aktywnego Redukuje chlor, zapach i nieprzyjemny smak
- Usuwanie metali ciężkich
- Zalecana wymiana filtra co 6 miesięcy



podane wymiary w mm



dostępne wykończenia :

- Chrome
- Nickel
- Pewter
- Polished Brass
- Satin Brass
- Aged Brass
- Gold
- English Bronze

• zakres temperatur:
Min 1°C / 34°F
Max 70°C / 158°F

• ZALECANE CIŚNIENIE
ROBOCZE: Min 1bar /
15psi Max 5bar /
75psi

• WAGA Z
OPAKOWANIEM: 7 kg

DOSTĘPNE OPCJE:

- 6.6L/min WYCIĄGANA WYLEWKA (Prefix AR.)
- BEZ WYLEWKI
- DŹWIGNIE CERAMICZNE W KOLORZE CZARNYM

NATĘŻENIE PRZEPIYU

- 1 Bar: 5.6 L/Min
- 2 Bar: 8.2 L/Min
- 3 Bar: 10.2 L/Min

PERRIN & ROWE
MAYFAIR LONDON