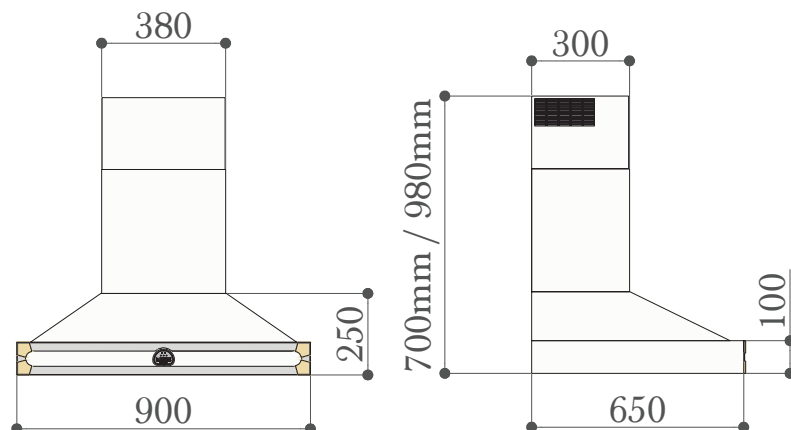




OKAPY WYCIĄGOWE



Albertine 90 OKAP ŚCIENNY



INFORMACJE TECHNICZNE

Waga: 31 kg

Napięcie: 230 V AC mono + masa / 50 Hz

Całkowity pobór mocy: 360 W

Mocowanie do ściany.

Wyposażone w: 1 silnik zintegrowany z okapem (rzeczywista wydajność: 1000 m³/h) 2 filtry ze stali nierdzewnej 415 x 350

3 lampy halogenowe 3 x 20 W

Skrzynka sterownicza (kontrola prędkości silnika i przyciski oświetlenia)

Pilot

Kołnierz wylotowy: średnica 150 mm

Standardowy kołnierz o całkowitej wysokości okapu od 700mm do 980mm.

Okap można zamontować w systemie recyrkulacji poprzez dodanie filtra węglowego.

Pojemność wyciągu 1000m³/h - 230 V

Szybkość	Pojemność	Poziom hałasu	Ciśnienie	Moc
1	330 m ³ /h	45 dba	275 Pa	W 90
2	490 m ³ /h	50 dba	410 Pa	W 145
3	730 m ³ /h	56 dba	440 Pa	W 250
4	1000 m ³ /h	63 dba	480 Pa	W 265

OPCJA

- FCA** 2 Filtry do układu recyrkulacji
----- (do wymiany co 6 miesięcy)
-09FILTRECHAR02 -

1 - KOLORY

- M** Brilliant Black
- N** Matte Black
- I** Brushed Stainless Steel
- W** Pure White
- o** Ocean
- f** Graphite
- b** Wintersky
- t** Morning Dew

2 - WYKOŃCZENIA OKUĆ

- F** Stainless Steel frame
Corners in polished brass
- N** Stainless Steel frame
Corners in nickel
- R** Stainless Steel frame
Corners in polished copper